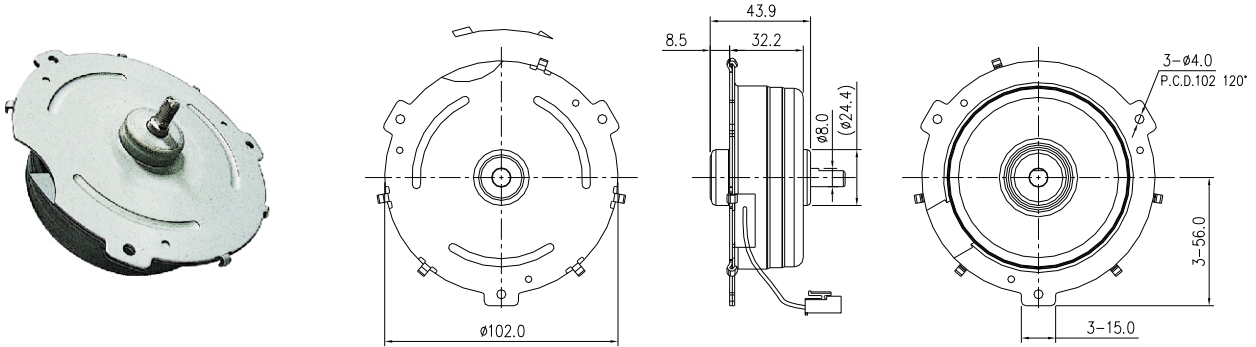


直流无刷系列

Brushless DC motor

80MM, 风机电机

80MM, Blower motor

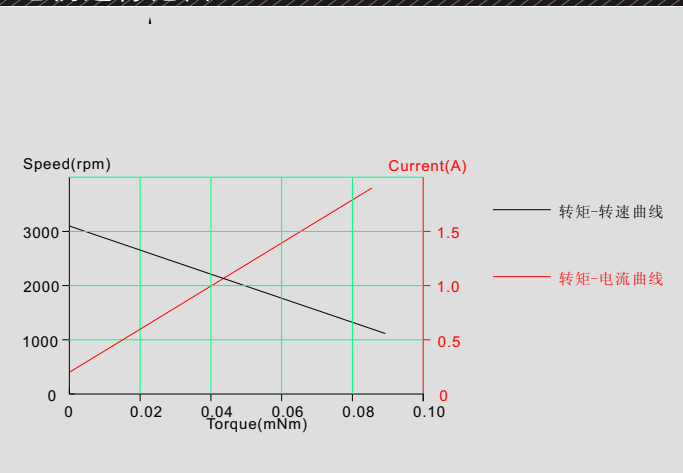


电机参数 MOTOR PARAMETER

电机型号 Model	BW08009023-01A		
1 输出功率 Rated output	W	9	
2 额定电压 Rated voltage	VDC	24V/DC	
3 额定转速 Rated speed	rpm	0~2300	
4 调速范围 Speed range	rpm	0~3900	
5 额定力矩 Rated torque	N. m	0.036	
6 起动力矩 Starting torque	N. m	0.146	
7 额定电流 Rated current	A	0.8	
8 线电阻 Terminal resistance	Ohm	2.228	
9 线电感 Terminal inductor	mH	2.4x10 ⁻⁴	
10 转矩常数 Torque constant	N. m/A	0.08	
11 反电势系数 Back-EMF coefficient	V/krpm	5.45	
12 尺寸规格 Dimension	mm	Φ80×57	
13 重量 Weight	kg	0.6	

电机特性 MOTOR CHARACTERISTIC 电机运行范围 MOTOR RUNNING RANGE

相数 Number of phases	3
极数 Number of poles	8
绕组型式 Winding type	Y
传感器电角度 Sensor electrical angle	120°
绝缘等级 Insulation class	B
绝缘电阻 Insulation resistance	500V/DC, ≥100MΩ
绝缘耐压 Dielectric withstanding	1500V/AC, 50Hz, 60s
使用温度 Working temperature	℃ -20~60
保存温度 Storage temperature	℃ -20~80
使用湿度 Working humidity	RH ≤80%, 不结露 non-condensating
保存湿度 Storage humidity	RH ≤90%, 不结露 non-condensating



说明： 采用霍尔IC传感器，适用于多种驱动场合、震动小,轴伸可根据客户要求定制