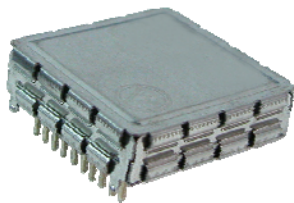


2.4G 影音发射模块 说明书

类型: 发射模块

型号: GP-623TA & GP-623TB

版本: V1



GP-623TA



GP-623TB

版本	日期	版本更新记录	核准
1	2005-10-10	基本功能	<i>高/也</i>

目 录

1. 技术规格	3
2. 结构尺寸及引脚图	4
2.1 ZT-623TA 结构尺寸及引脚图	4
2.2 ZT-623TB 结构尺寸及引脚图	5
3. 应用电路---工作模式	6
3.1 开关模式—拨动开关.....	6
3.2 按键模式—4LED	7
3.3 按键模式—1LED.....	8

1. 技术规格

直流特性	
供电电压	+5V ± 0.25V, 纹波: <20mV _{p-p}
耗电流	80mA, Max
工作环境	
工作温度	-10~+55 °C
存储温度	-30~+85 °C
工作湿度	85%RH
射频	
发射频率范围	2414 2432 2450 2468 MHz*
载波频率精度	±100ppm
输出驻波比	2:1
调制方式	FM
端口阻抗	50 Ω, Typ.
发射功率	10 ± 3dBm
谐波	-45dBc, Max
视频	
视频输入阻抗	75Ω, Typ.
视频输入电平	1V _{p-p} , Typ.
视频输入极性	负极性
音频	
音频输入阻抗	600Ω, Typ.
音频输入电平	1V _{p-p} , Typ.
音频副载波频率	6.0MHz(AR), 6.5MHz(AL)
音频副载波频率精度	±30kHz
音频副载波相对功率	-17 ± 5dBc, Typ.

- 注 (1): 功能组 51、53、54 支持的频率: 2414、2432、2450、2468(MHz);
 功能组 52 支持的频率: 2414.75、2432.75、2450.75、2468.75(MHz)。
 (2): 关于功能组的定义参考 ZT-622RA/B 的模块规格书。

2. 结构尺寸及引脚

2.1 ZT-623TA (RF 输出接口: 焊盘)

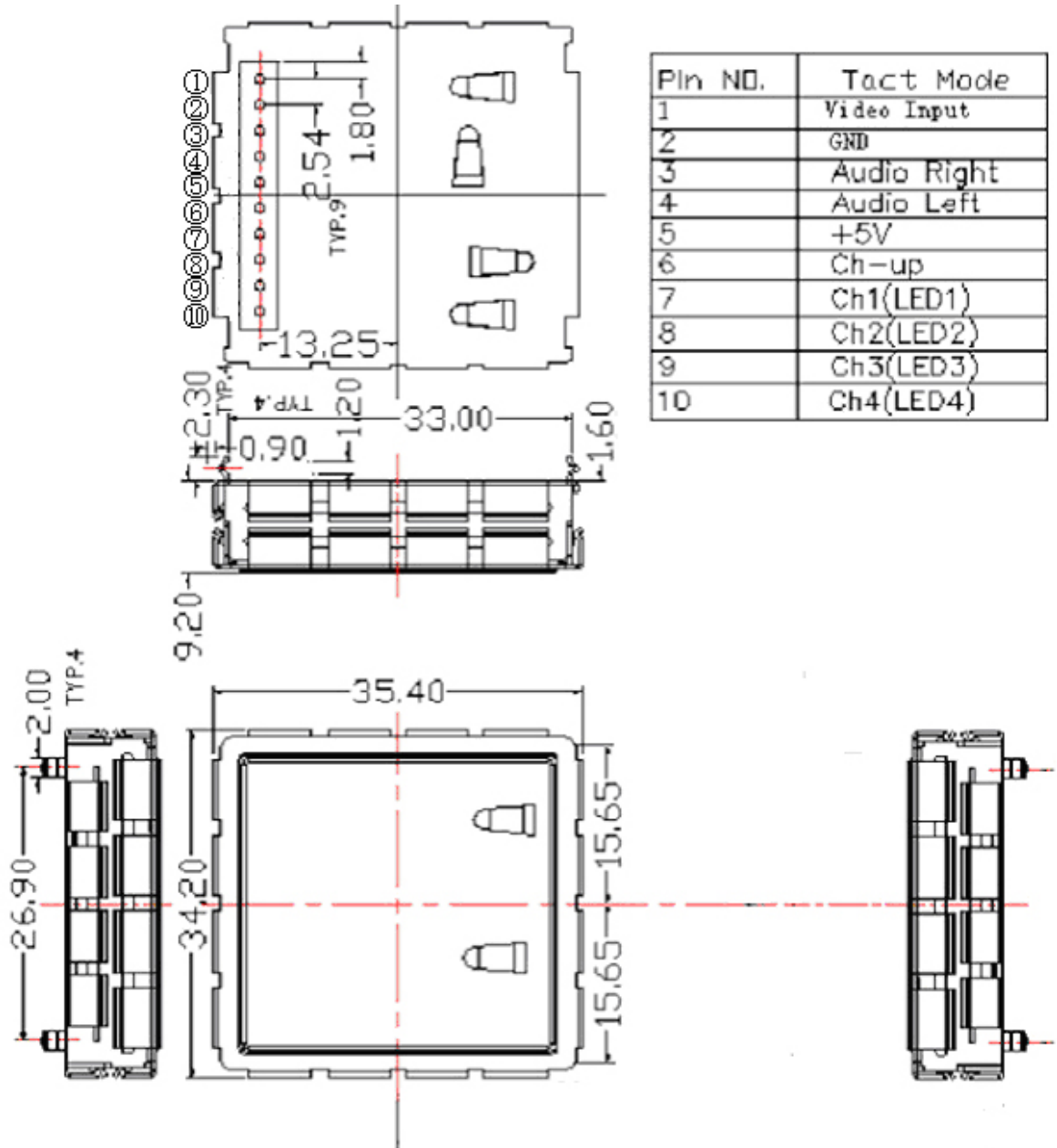


图 1 ZT-623TA 结构及引脚图

2.2. ZT-623TB (RF 输出接口: 倒 F 天线)

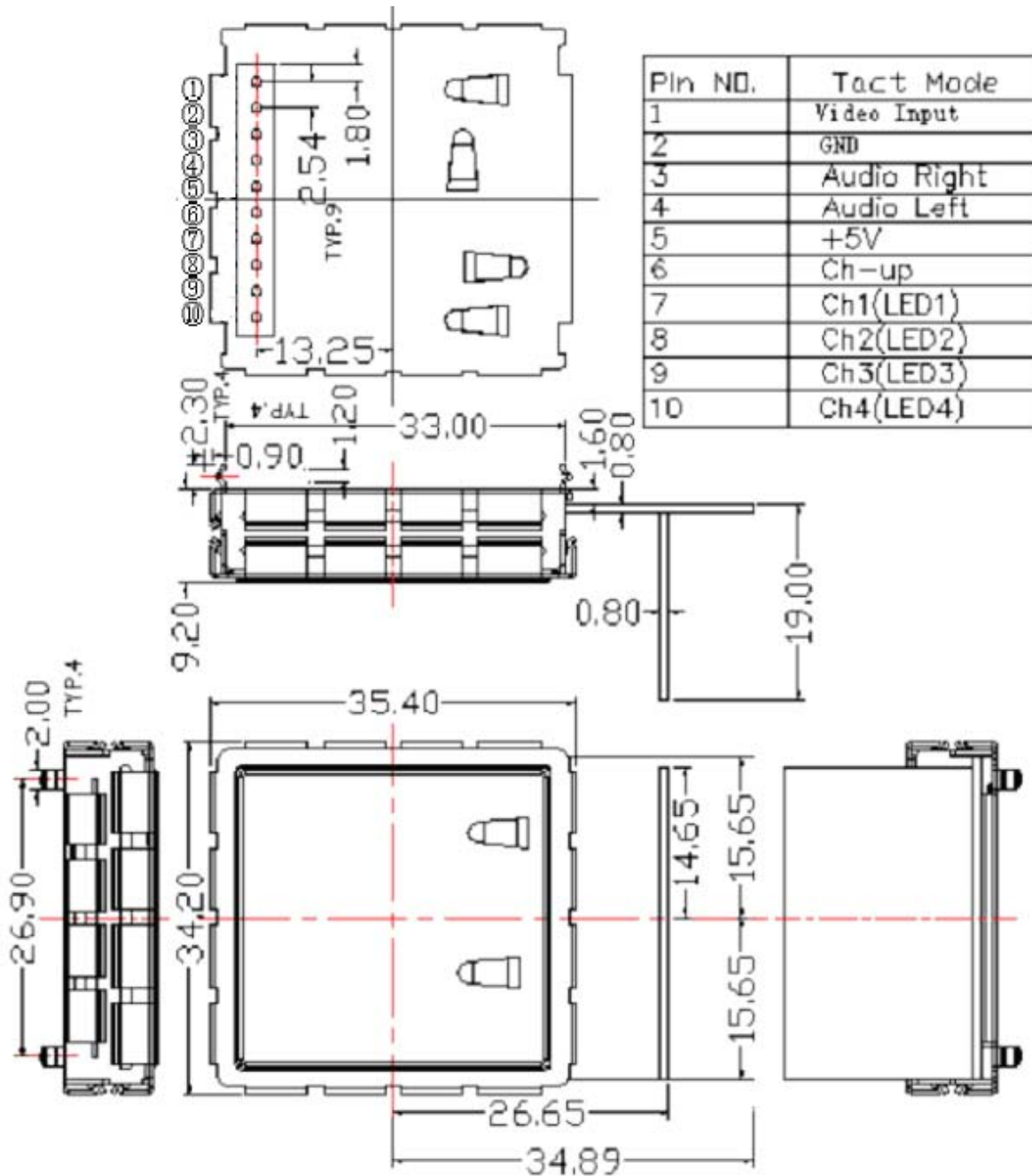


图 2 ZT-623TB 结构及引脚图

深圳市高斯贝尔家居智能有限公司

地址: 深圳市高新区南区威新软件园 2 号楼 5 层西翼
电话: +86-0755-26716688

邮箱: GOSCAM@GOSCAM.COM
传真: +86-0755-26716099

3. 应用电路——工作模式

3.1 开关模式----拨动开关

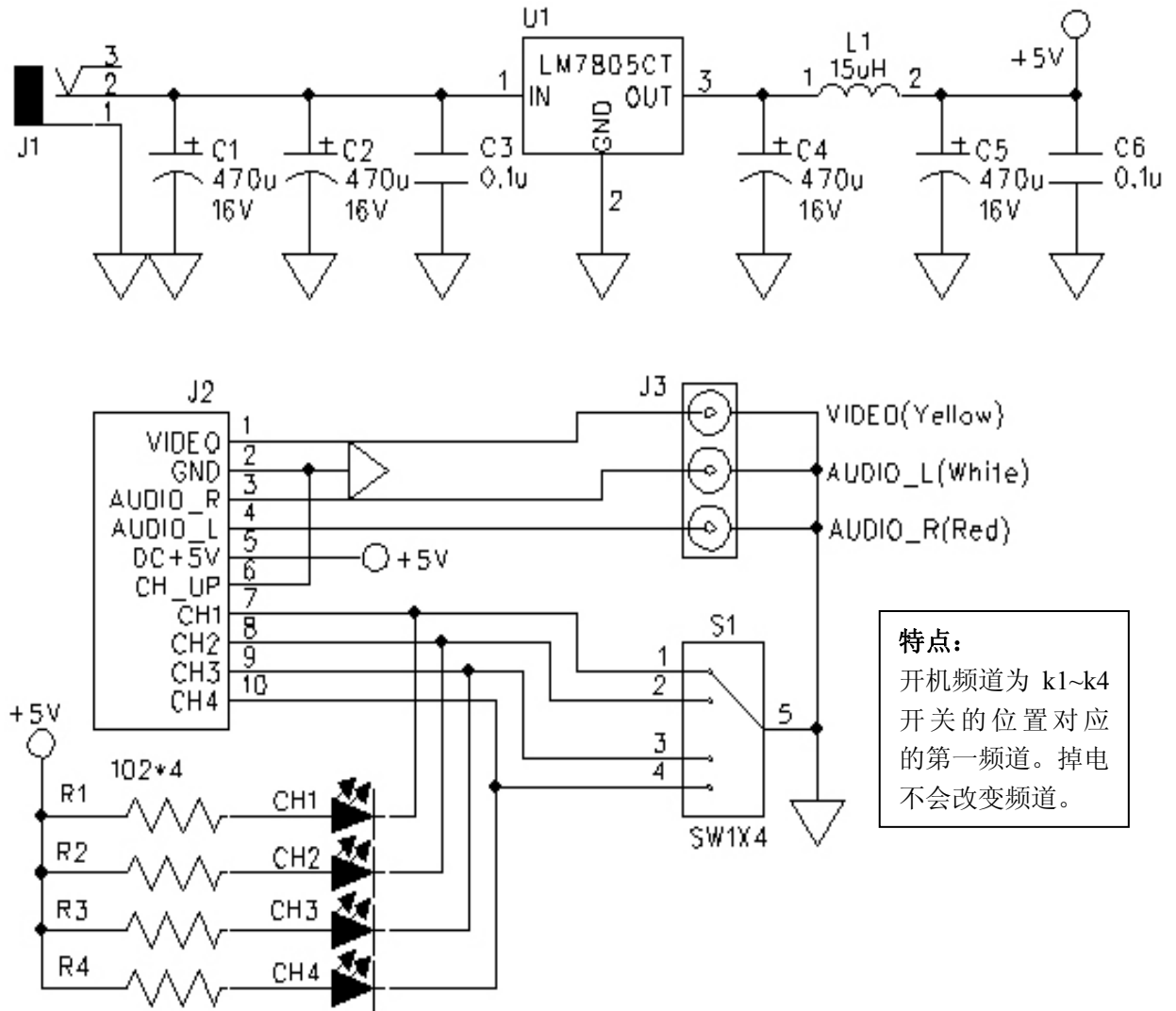


图 3 拨动开关应用图

3.2 按键模式----按键 4LED

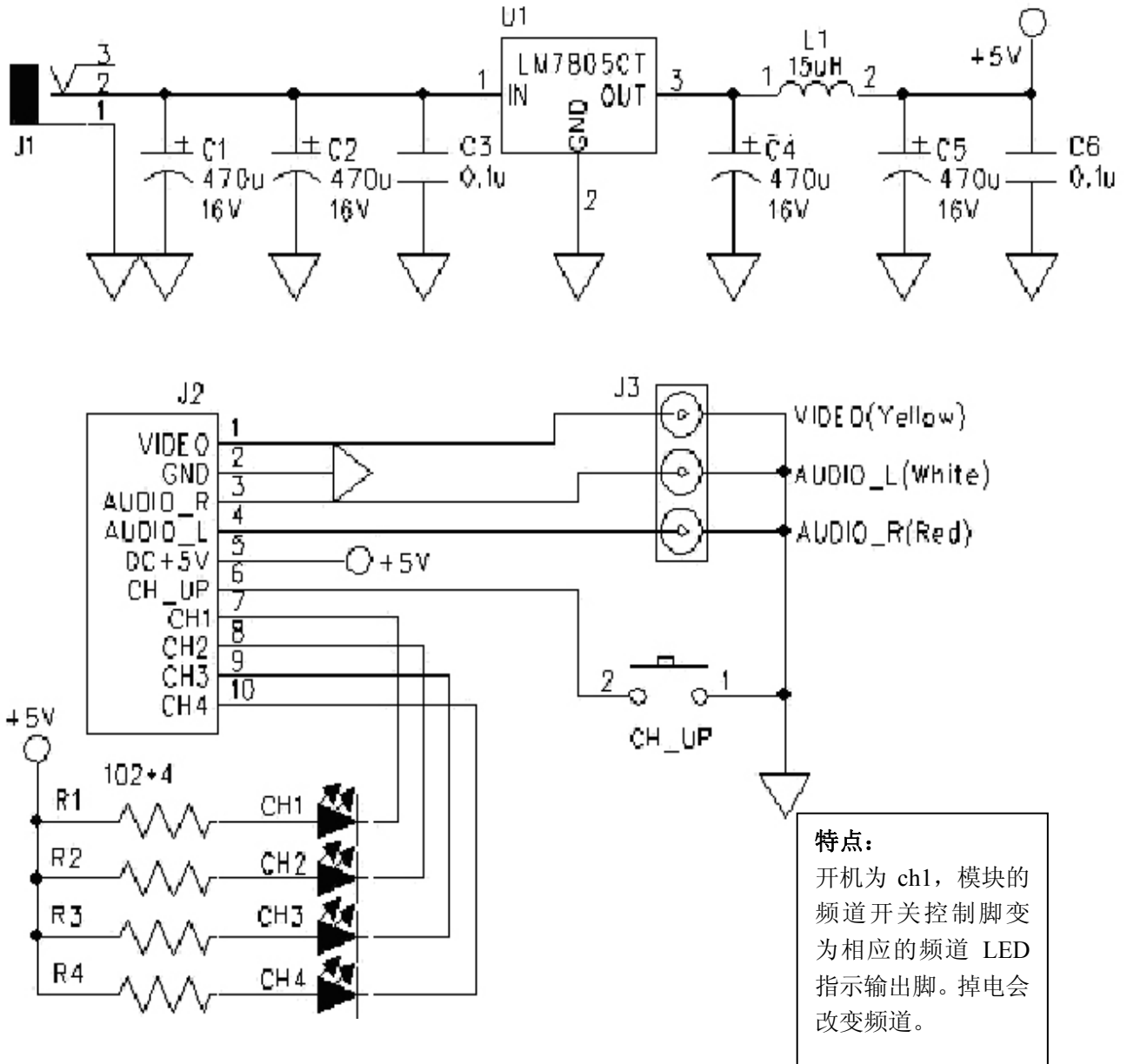


图 4 按键 4LED 应用图

3.3 按键模式----按键 1LED

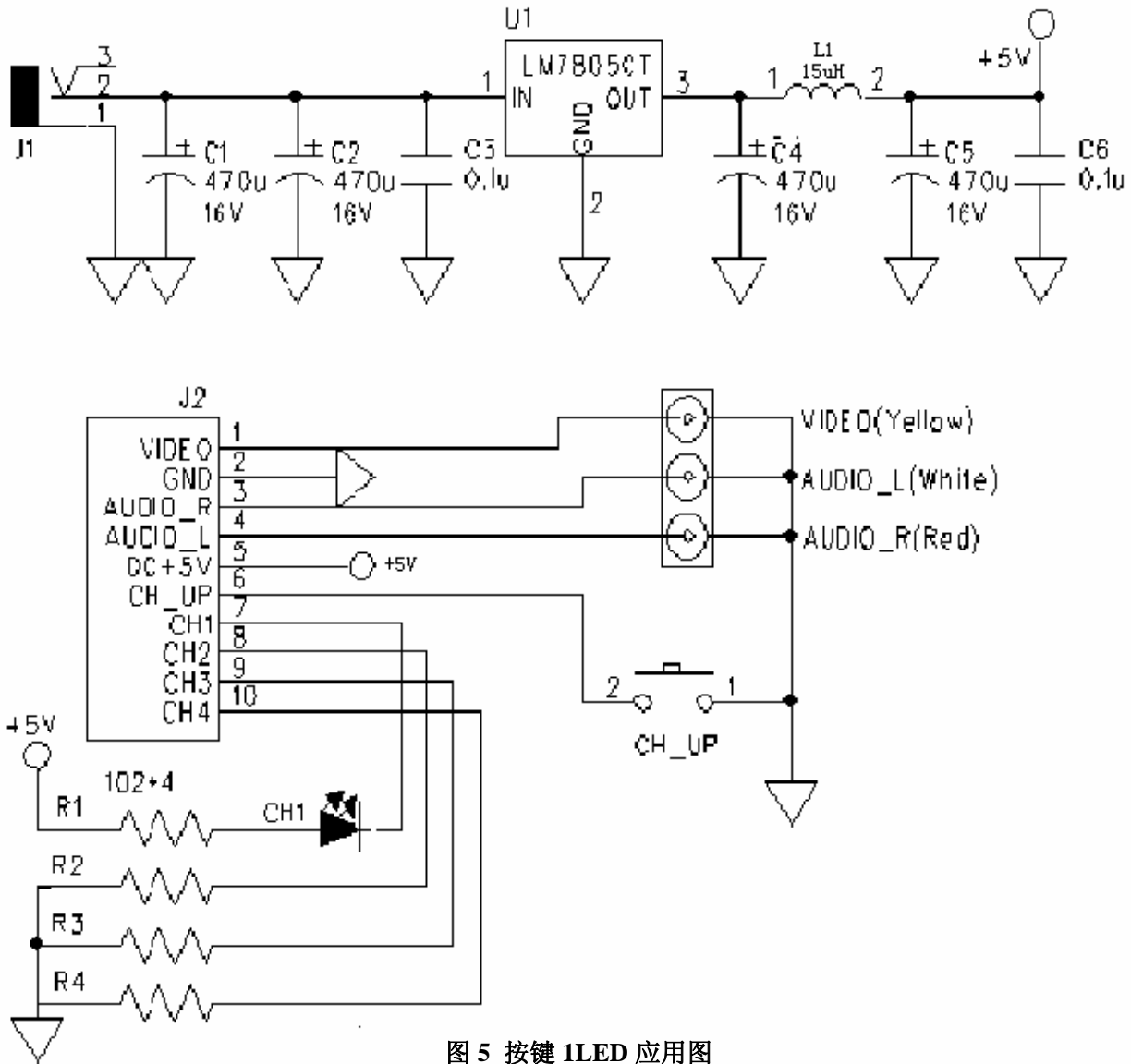


图 5 按键 1LED 应用图

