

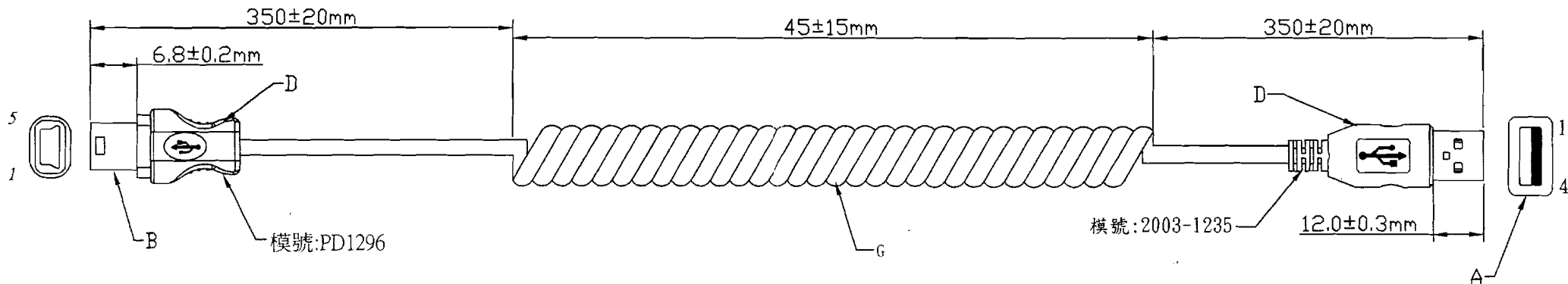
CUSTOMER: 米迪亞

CUST. P/N:

W. J P/N:

DRW NO: USB A(M)=MINI B(M)-QQ線-2436

SAMPLE NO.: SC-0002-A



MATERIAL:

A: USB MALE A TYPE 4PIN 白膠芯

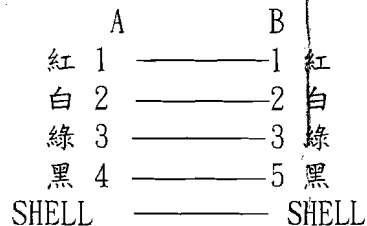
B: MINI USB B TYPE 5PIN 短型一體式黑膠芯
前五后四

C: NOUL 28AWG/2C+24AWG/2C+AEB OD: 4.0mm

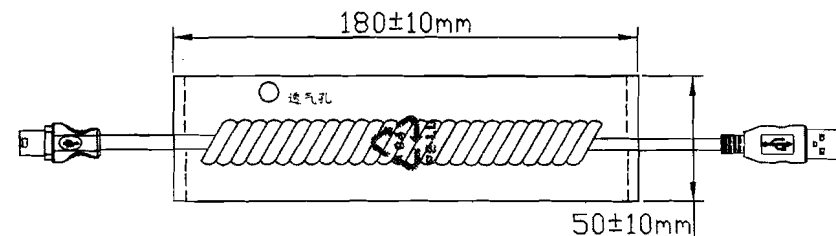
COLOR: 黑色 外被: PU料

D: MOLDING COLOR: 黑色 50P PVC料

CIRCUITS:



包裝示意圖



測試條件:

- 1>. 成品100%做導通測試;
- 2>. 絕緣阻抗 ≥ 10MΩ /DC 300V;
- 3>. 接觸阻抗: ≤ 1Ω /DC 300V;
- 4>. 延遲時間: 0.1 sec



東莞韋嘉電子有限公司

TEL: 0769-6788866 6788918 FAX: 0769-6788898

APPROVED	CHECKED	DRAWN	REVISIONS: 1.0
		凌錦志	UNIT: mm
			DATE: 2007/04/20