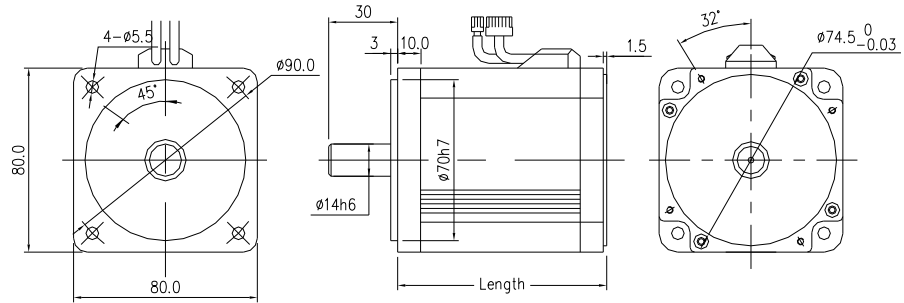


# 直流无刷系列

# Brushless DC motor

80MM,通用直流无刷电机

80MM, general BLDC motor



## 电机参数

## MOTOR PARAMETER

电机型号 Model			BL802030H-01A	BL802030L-01A	BL804030H-01A	BL804030L-01A	BL806030H-01A
1 输出功率 Rated output	W		200	200	400	400	600
2 额定电压 Rated voltage	VDC		300	48	300	48	300
3 额定转速 Rated speed	rpm		3000	3000	3000	3000	3000
4 最高转速 Maximum speed	rpm		6000	4000	6000	4000	6000
5 保持力矩 Rated torque	N.m		0.63	0.63	1.27	1.27	1.81
6 连续电流 Continuous current	A		1.37	5.78	2.75	11.65	3.92
7 峰值扭矩 Peak torque	N.m		1.89	1.89	3.81	3.81	5.43
8 峰值电流 Peak current	A		4.11	17.34	8.25	34.95	11.76
9 线电阻 Terminal resistance	Ohm		7.6	0.85	2.8	0.92	1.8
10 线电感 Terminal inductor	mH		27.3	3.1	14.9	1.65	8.6
11 转矩常数 Torque constant	N.m/A		0.46	0.109	0.45	0.113	0.466
12 反电势系数 Back-EMF coefficient	V/krpm		48.17	11.41	47.12	11.83	48.80
13 转动惯量 Rotational Inertia	g.cm <sup>2</sup>		140	140	281	281	320
14 机身长度 Length	mm		70	70	91	91	113
15 重量 Weight	kg		0.7	0.7	1.2	1.2	1.8

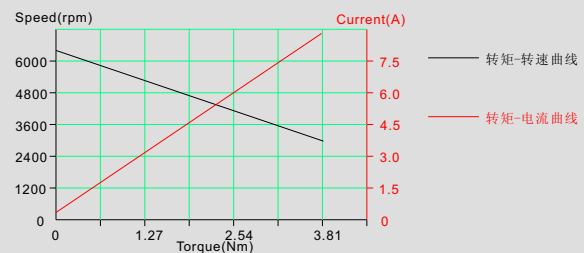
## 电机特性

## MOTOR CHARACTERISTIC

相数 Number of phases		3
极数 Number of poles		8
绕组型式 Winding type		Y
传感器电角度 Sensor electrical angle		120°
绝缘等级 Insulation class		B
绝缘电阻 Insulation resistance		500V/DC, ≥100MΩ
绝缘耐压 Dielectric withstanding		AC 1500V, 50Hz, 60s
使用温度 Working temperature	°C	0~40
保存温度 Storage temperature	°C	-20~70
使用湿度 Working humidity	RH	≤80%, 不结露 non-condensating
保存湿度 Storage humidity	RH	≤90%, 不结露 non-condensating

## 电机运行范围

## MOTOR RUNNING RANGE



说明：采用霍尔IC传感器,适用于多种驱动场合,轴伸可根据客户要求定制.