



厦门市光莆电子有限公司

XIAMEN GUANGPU ELECTRONICS CO., LTD.

# 样品承认书

SAMPLE APPROVAL SHEET

型 号 TYPE	GPSW01-E27
品 名 STYLE NAME	LED
顾 客 CUSTOMER	
料 号 PART NO	
发 布 ISSUED BY	2007.02.10
编 号 NO	YG27-02046

地址：中国厦门市高崎第五工业区

Post : 361006

ADD: The 5th Industry Park, Gaoqi, Huli, Xiamen, China.

TEL: 0086-592-6022013, 6021996, 5625818

Fax: 0592-5621415

<http://www.gpelec.com>

E-mail: [guangpu@gpelec.com](mailto:guangpu@gpelec.com)



## ● 产品特性及组成材料

产品名称 Product Name	交流低压灯杯 AC low pressure light spot
灯杯规格 Light spot Specification	E27 light spot
发光颜色 Emitting Color	白色 white
LED 数量 LED Qty(pc)	1
光通量 Luminous Flux (lm)	50-60
电源频率 Power Supply Frequency(HZ)	50/60HZ
额定电压 Work Voltage	AC=220±5%
额定电流 Work Current	350MA±5%
额定功率 Power Dissipation	2.0W±5%
环境选择 Work Circumstance	In door
工作温度 Operating Temperature Range	-20℃~55℃
表体温度 Surface Temperature	低于温度 60℃±5% (Less than circumstance temperature 60℃±5%)
平均寿命 Average Lifetime	Over 8000 hrs

Company Address: The Fifth Gaopi Industry Park, Xiamen, PRC.

Website: [Http://www.gpelec.com](http://www.gpelec.com)

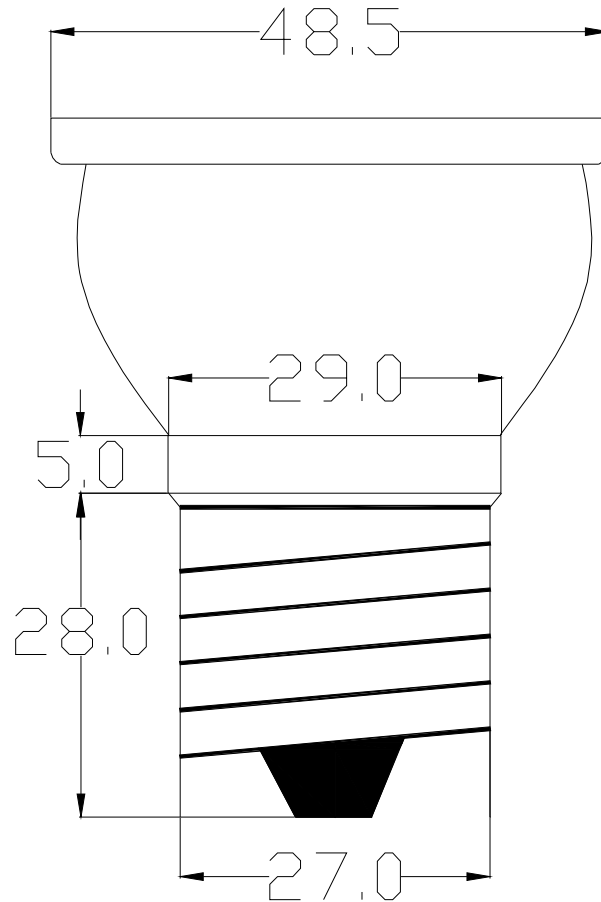
Tel: 0086-592-5743667、6021996、5625818、5718628

Fax: 0086-592-5621415



## ● 产品外形图

(Product out line)



说明：未标公差：±0.5mm

Note:Tolerance ±0.5mm unless otherwise noted.

编制 (Edit)

审核 (Audit)

Company Address:The Fifth Gaopi Industry Park,Xiamen,PRC.

Website:[Http://www.gpelec.com](http://www.gpelec.com)

Tel:0086-592-5743667、6021996、5625818、5718628

Fax:0086-592-5621415