

三吸收型XT□MT系列陶瓷陷波器 XT□MT Series of Triple Peak Ceramic Trap

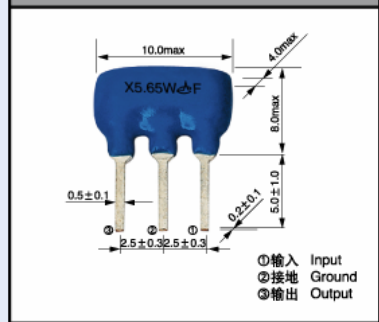
4.5-6.5MHz

技术特性 TECHNICAL CHARACTERISTICS

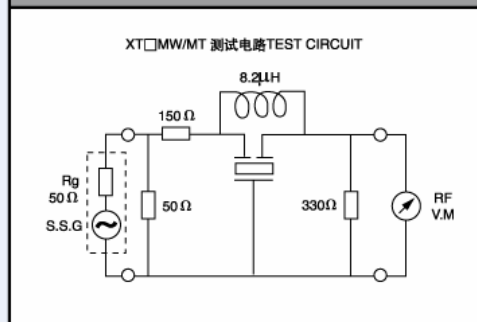
型号 Part Number	中心频率 Center Frequency (fn1)(MHz)	中心频率 Center Frequency (fn2)(MHz)	中心频率 Center Frequency (fn3)(MHz)	fn1点衰耗量 Attenuation (at fn1)(dB)min	fn2点衰耗量 Attenuation (at fn2)(dB)min	fn3点衰耗量 Attenuation (at fn3)(dB)min	30分贝衰耗带宽 30dB Attenuation BW (fn1)(kHz)min
XT01MT	5.500	6.000	6.500	30	30	30	50
XT02MT	5.500	5.742	6.500	30	30	30	50
XT03MT	5.500	5.742	6.000	30	30	30	50

以1MHz的电平为基准 (0分贝)
The level at 1MHz shall be made for a reference(0dB)

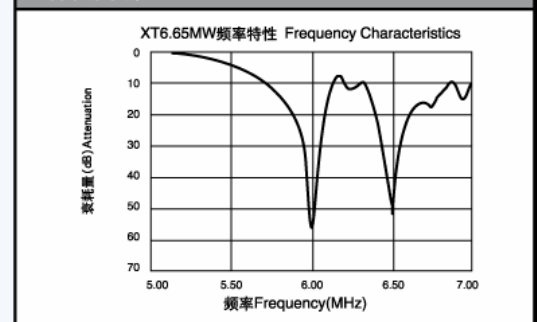
外形与尺寸 FIGURE AND DIMENSIONS



测试电路 TEST CIRCUIT



特性曲线 CHARACTERISTICS



色载波信号吸收用XT□MJ系列陶瓷陷波器 XT□MJ Series Ceramic Trap For Chrominance Carrier

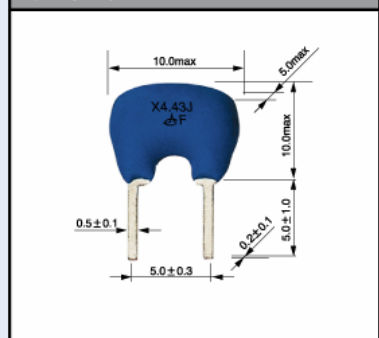
3.58-6.5MHz

技术特性 TECHNICAL CHARACTERISTICS

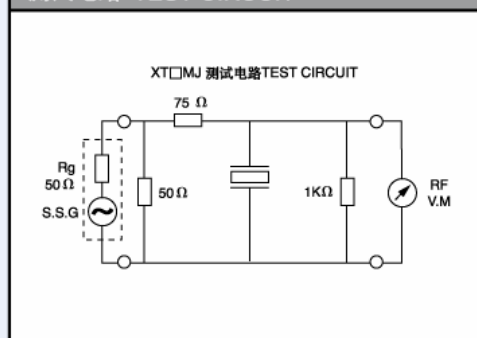
型号 Part Number	中心频率 Center Frequency (fn1)(MHz)	fn1点衰耗量 Attenuation (at fn1)(dB)min	20分贝衰耗带宽 20dB Attenuation BW (fn1)(kHz)min
XT3.58MJ	3.580	20	20
XT4.43MJ	4.430	20	40
XT4.5MJ	4.500	20	40
XT5.5MJ	5.500	20	40
XT5.74MJ	5.742	20	40
XT6.0MJ	6.000	20	40
XT6.5MJ	6.500	20	40

以1MHz的电平为基准 (0分贝)
The level at 1MHz shall be made for a reference(0dB)

外形与尺寸 FIGURE AND DIMENSIONS



测试电路 TEST CIRCUIT



特性曲线 CHARACTERISTICS

