

2.4G 影音接收模块 说明书

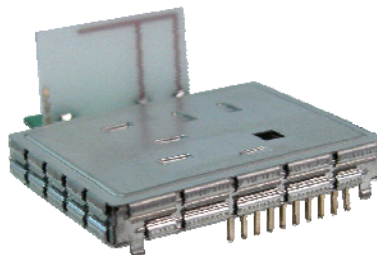
类型: 接收模块

型号: GP-622RA & GP-622RB

版本: **V5**



GP-622RA5X



GP-622RB5X

版本	日期	版本更新记录	核准
1	2004-03-03	基本功能	<i>高世</i>
2	2004-03-11	轻触开关与拨动开关二合一	<i>高世</i>
3	2004-04-08	增加轻触开关显示 1&4 LED	<i>高世</i>
4	2004-08-25	支持四组频率组, 功能:51-1、51-2、51-3、51-5、51-6	<i>高世</i>
5	2005-01-05	兼容 V4 版的 A 组频率, 增加八种功能:51-4、51-7、51-8、52-1、52-2、53-1、53-2、54-1。	<i>高世</i>

——深圳市高斯贝尔家居智能有限公司——

地址: 深圳市高新区南区威新软件园 2 号楼 5 层西翼
电话: +86-0755-26716688

邮箱: GOSCAM@GOSCAM.COM
传真: +86-0755-26716099

目 录

1. 模块序号及功能组合	2
1.1 模块后缀	2
1.2 功能组合与应用模式对照表	2
2. 技术规格	4
3. 结构尺寸及引脚图	5
3.1 ZT-622RA结构尺寸及引脚图	5
3.2 ZT-622RB结构尺寸及引脚图	6
4. 应用电路---工作模式	7
4.1 轻触按键+4LED+开关循环（511 模式）	7
4.2 轻触按键+1LED+开关循环（512 模式）	7
4.3 轻触按键+1LED+轻触循环（513 模式）	7
4.4 轻触按键+1LED+轻触循环+开关控制（514 模式）	8
4.5 四路独立开关+选择循环（515 模式）	8
4.6 四位拨动开关（516 模式）	8
4.7 四路独立开关+1 LED+选择循环（517 模式）	9
4.8 四位拨动开关+1 LED（518 模式）	9
4.9 四位拨动开关+1 LED+轻触循环+0.75M（521 模式）	9
4.10 四路独立开关+1 LED+轻触循环+0.75M（522 模式）	10
4.11 四位拨动开关+1LED+轻触/选择循环（531 模式）	10
4.12 四路独立开关+1LED+轻触/选择循环（532 模式）	10
4.13 轻触按键+四路独立开关+循环开关+4 LED（541 模式）	11

1. 模块后缀及功能组合

1.1 模块后缀：ZT-622RXXX XXX: 根据要求选择天线接口、软件版本、功能组，必须在订单中注明。

- 功能组：可选 1、2、3、4 共四组，由厂家设定；子功能由用户自由选定。
- 当前软件版本：5。
- 天线接口：A→射频输入口；B→带倒 F 接收天线。

例如：ZT-622RB52——ZT-622 接收模块，带倒 F 接收天线，5.0 版本，功能组 2。

1.2 功能组合与应用模式对照表

功能组	子功能	AUTO_SW	CH_UP	CH1	CH2	CH3	CH4	功能组合描述	应用模式	
1	1							轻触按键+4LED+开关循环	51-1	
	2					NC		轻触按键+1LED+开关循环	51-2	
	3							轻触按键+1LED+轻触循环	51-3	
	4						CTR output	轻触按键+1LED+轻触循环+开关控制	51-4	
	5	NC						四路独立开关+选择循环	51-5	
	6	NC						四位拨动开关	51-6	
	7								四路独立开关+1 LED+选择循环	51-7
	8								四位拨动开关+1 LED	51-8
2	1							四位拨动开关+1 LED+轻触循环 (2414, 2432, 2450, 2468)+0.75	52-1	
	2							四路独立开关+1 LED+轻触循环 (2414, 2432, 2450, 2468)+0.75	52-2	
3	1							四位拨动开关+1LED+轻触/选择循环	53-1	
	2							四路独立开关+1LED+轻触/选择循环	53-2	
4	1							轻触按键+四路独立开关+循环开关+4 LED	54-1	

图示符号

	轻触开关 (Tact Switch)
	自锁开关 (Self-locking Push Switch)
	发光二极管(LED)
	发光二极管闪烁(LED FLASH)
	接地(GND)
	波段开关 (Wave Band Switch)

——深圳市高斯贝尔家居智能有限公司——

地址：深圳市高新区南区威新软件园 2 号楼 5 层西翼
电话：+86-0755-26716688

邮箱：GOSCAM@GOSCAM.COM
传真：+86-0755-26716099

2. 技术规格

直流特性	
供电电压	+5V ± 0.25V, 纹波: <20mV _{p-p}
耗电流	150mA, Max
工作环境	
工作温度	-10~+55 °C
存储温度	-30~+85 °C
工作湿度	85%RH
射频	
接收频率范围	2414 2432 2450 2468 MHz ⁽¹⁾
输入驻波比	2:1
解调方式	FM
端口阻抗	50 Ω, Typ.
频率稳定性	±100ppm
输入端本振泄露	-55dBm
接收灵敏度	-85dBm
视频	
视频输出阻抗	75Ω, Typ.
视频输出电平	1.0V ± 0.15V _{pp}
视频极性	负极性
频率响应	±5 dB, Max. 50Hz ~ 6MHz
微分增益	±5 %, Max
微分相位	±5 Deg., Max
信噪比	38dB, Min
音频	
音频输出阻抗	600Ω, Typ.
音频输出电平	1.25V ± 0.25V _{pp} /1kHz
输出频率范围	250Hz ~ 10kHz
音频副载波频率	6.0MHz(AR), 6.5MHz(AL)
信噪比(250Hz ~ 10kHz)	45dB, Min
谐波失真(THD)(250Hz ~ 10kHz, 1.25V _{p-p} 正弦波)	1.5 %, Max

注 (1): 功能组 51、53、54 支持的频率: 2414、2432、2450、2468(MHz);

功能组 52 支持的频率: 2414.75、2432.75、2450.75、2468.75(MHz)。

3. 结构尺寸及引脚

3.1 ZT-622RA (RF 输入接口: 焊盘)

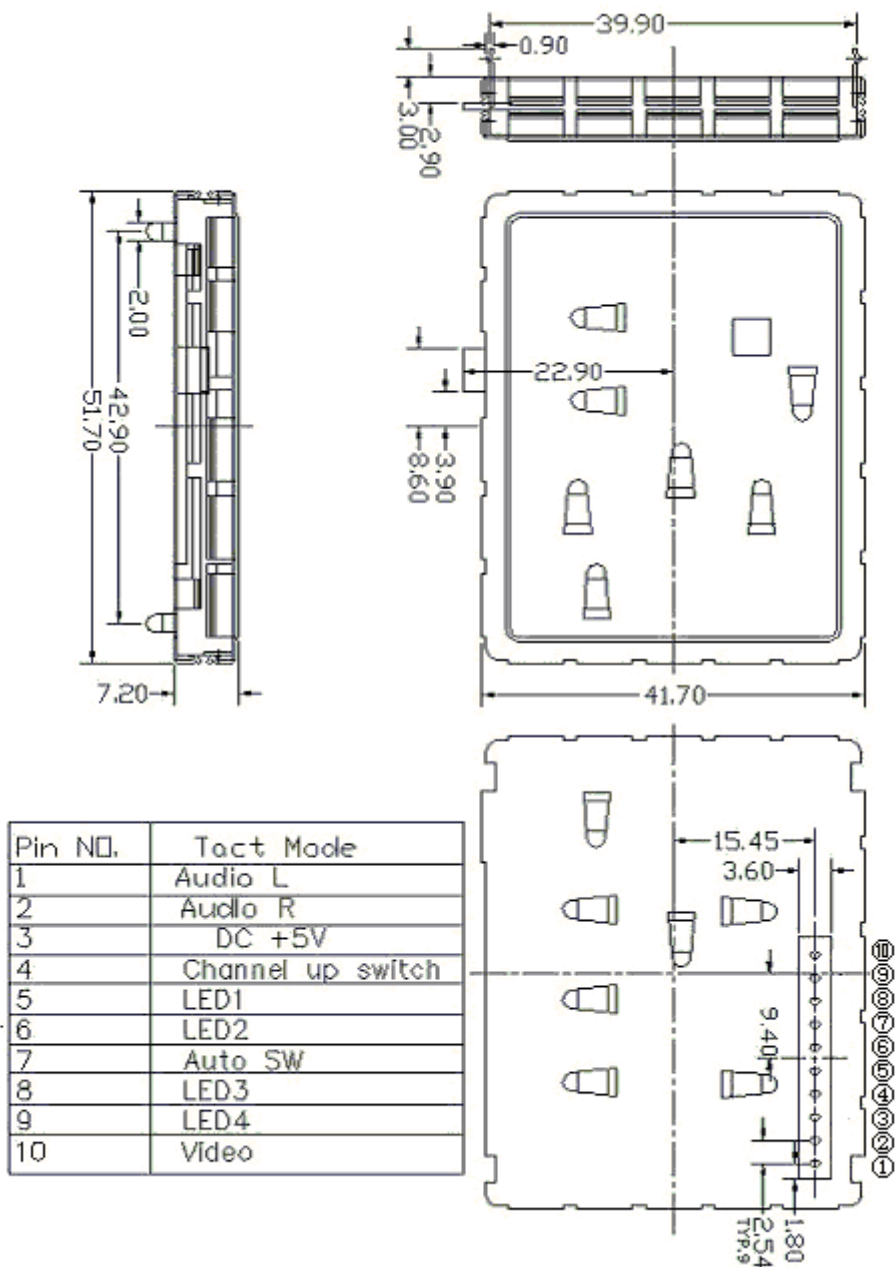


图 1 ZT-622RA 结构及引脚图

3.2 ZT-622RB (RF 输入接口: 倒 F 天线)

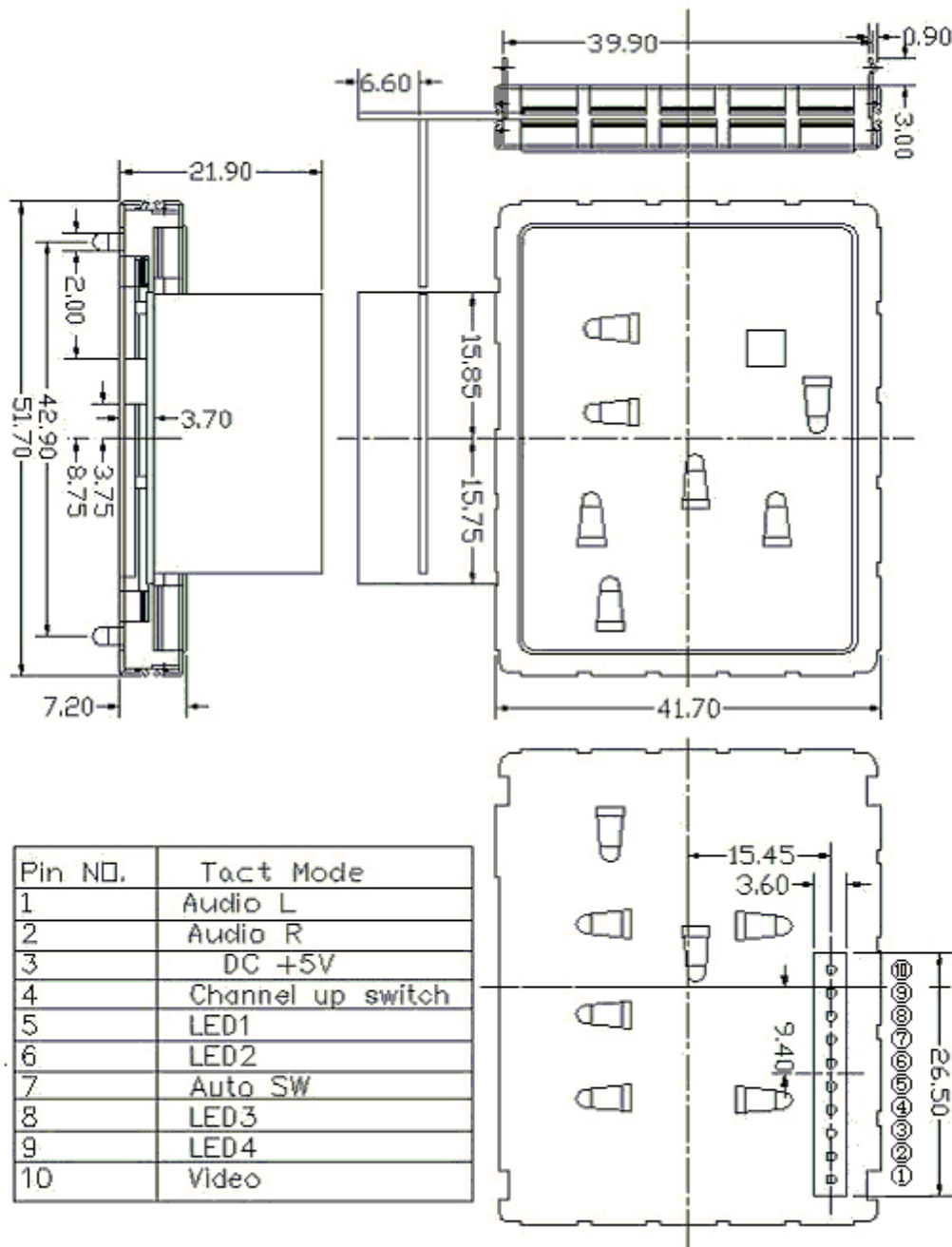
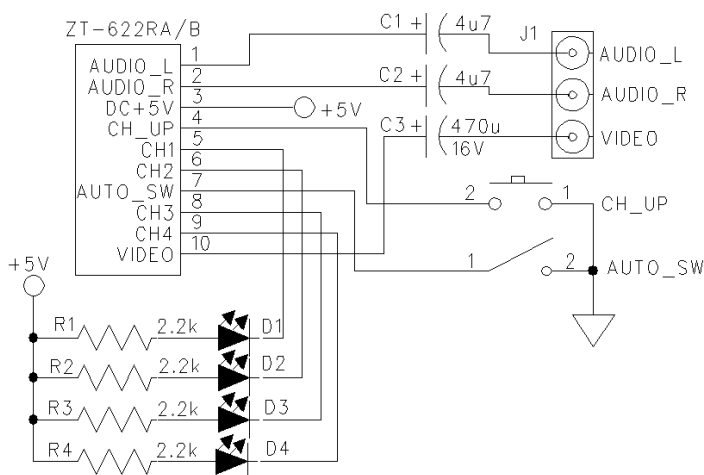


图 2 ZT-622RB 结构及引脚图

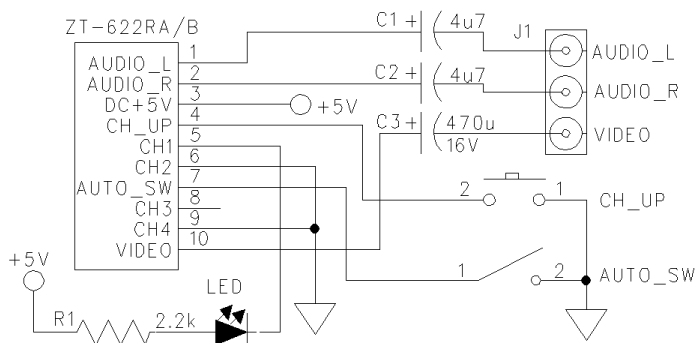
4. 应用电路——工作模式

51 模式

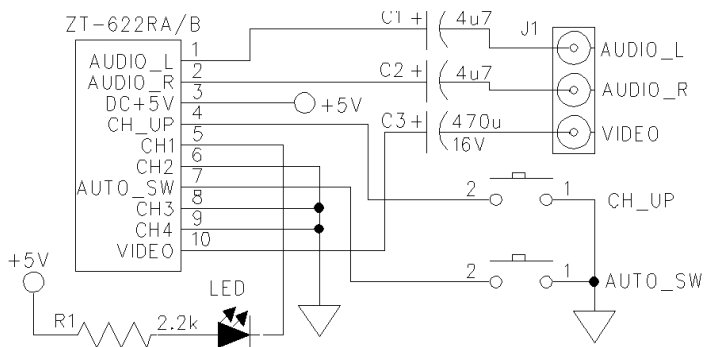
4.1 轻触按键+4LED+循环开关（51-1 模式）



4.2 轻触按键+1LED+控制循环（51-2 模式）



4.3 轻触按键开关+1LED+触发循环（51-3 模式）

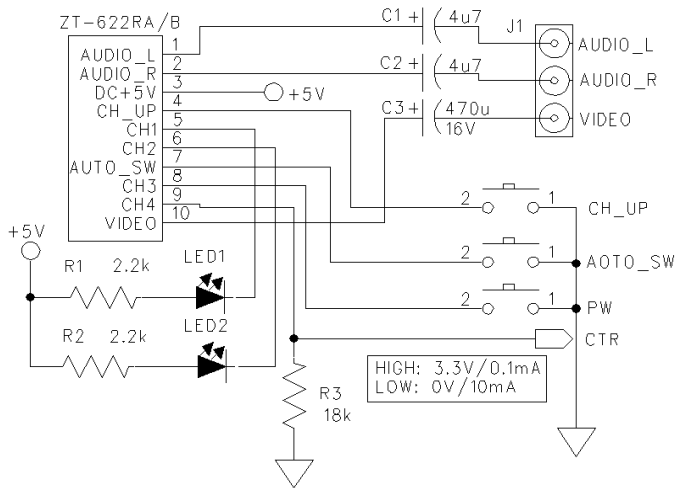


深圳市高斯贝尔家居智能有限公司

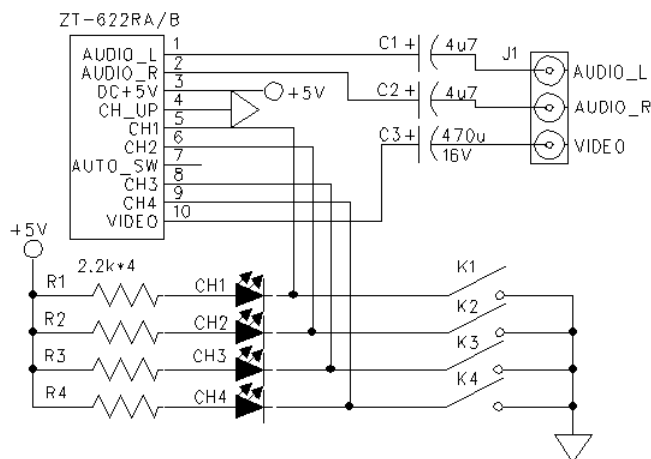
地址：深圳市高新区南区威新软件园 2 号楼 5 层西翼
 电话：+86-0755-26716688

邮箱：GOSCAM@GOSCAM.COM
 传真：+86-0755-26716099

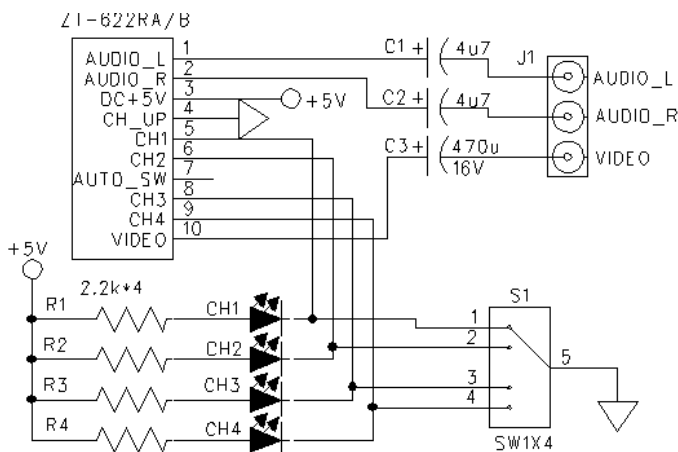
4.4 轻触按键开关+1LED+触发循环+触发开关（51-4 模式）



4.5 四路独立开关+选择循环（51-5 模式）



4.6 四位拨动开关（51-6 模式）

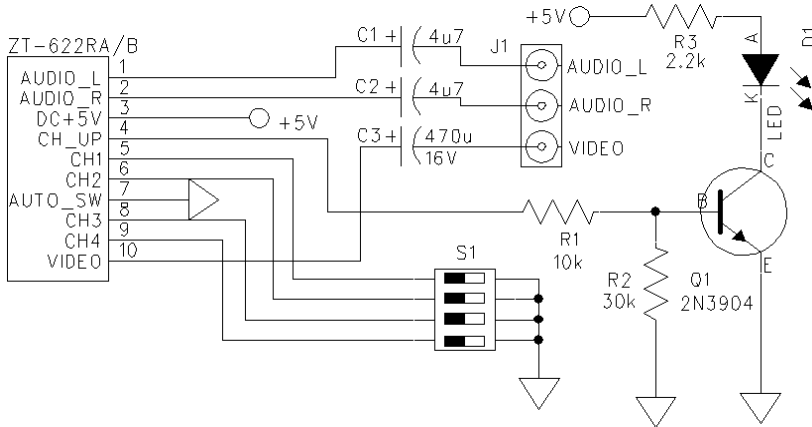


深圳市高斯贝尔家居智能有限公司

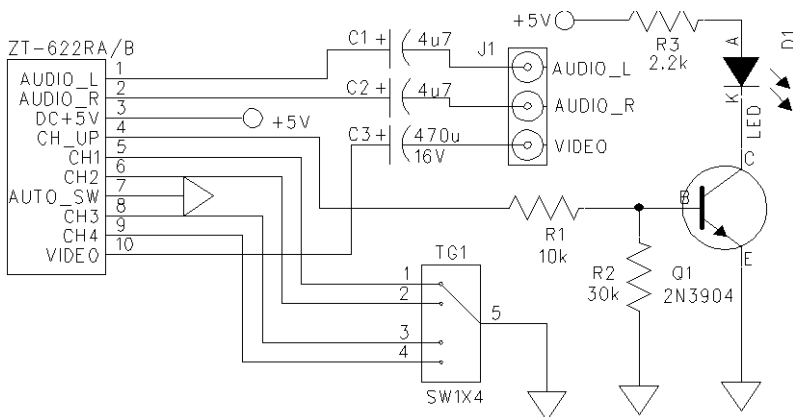
地址：深圳市高新区南区威新软件园 2 号楼 5 层西翼
电话：+86-0755-26716688

邮箱：GOSCAM@GOSCAM.COM
传真：+86-0755-26716099

4.7 四路独立开关+1 LED+选择循环（51-7 模式）

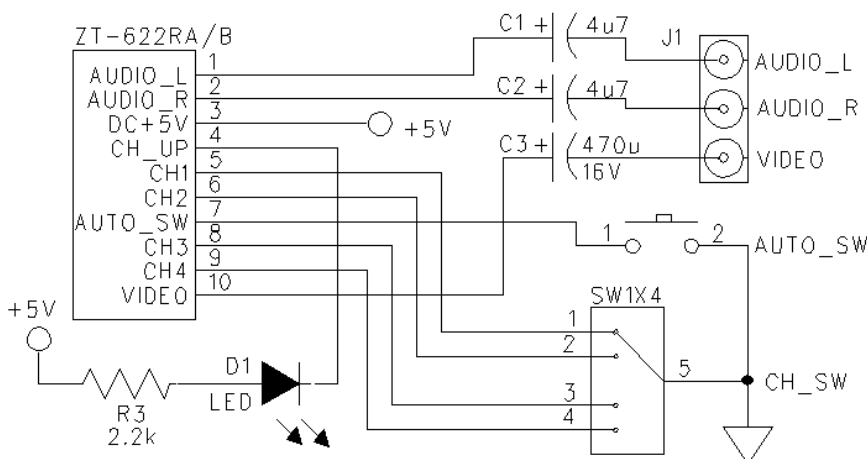


4.8 四位拨动开关+1 LED（51-8 模式）



52 模式

4.9 四位拨动开关+1 LED+触发循环+0.75M（52-1 模式）



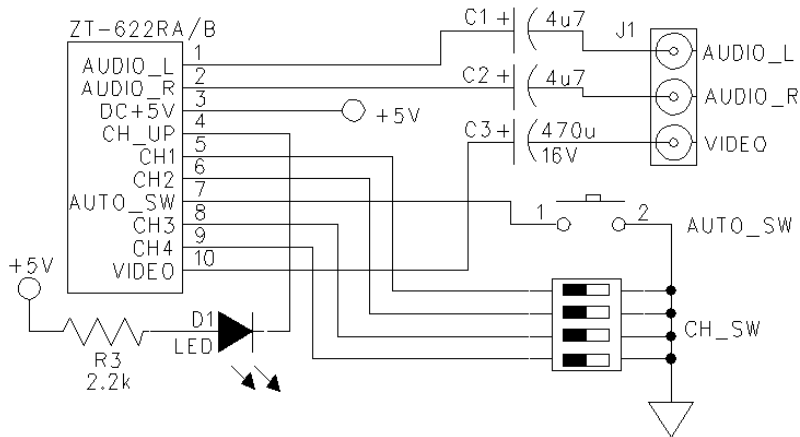
1. 功能组 52 支持的频率(MHz): 2414.75、2432.75、2450.75、2468.75。
2. 改变频道, 自动退出循环模式。

深圳市高斯贝尔家居智能有限公司

地址: 深圳市高新区南区威新软件园 2 号楼 5 层西翼
电话: +86-0755-26716688

邮箱: GOSCAM@GOSCAM.COM
传真: +86-0755-26716099

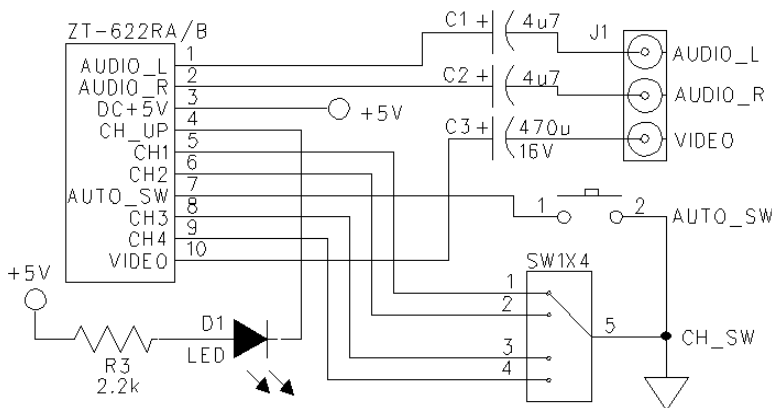
4.10 四路独立开关+1 LED+触发循环+0.75M (52-2 模式)



1. 功能组 52 支持的频率(MHz): 2414.75、2432.75、2450.75、2468.75。
2. CH_SW 同时多位接通时, 选择频道为最低位。
3. 改变频道, 自动退出循环模式。

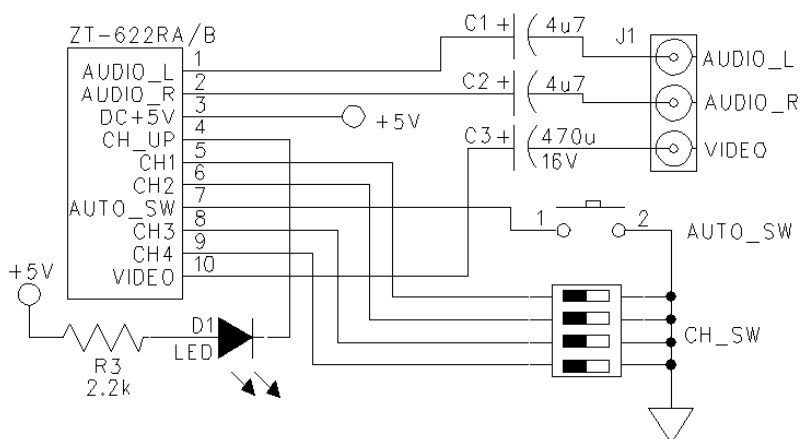
53 模式

4.11 四位拨动开关+1LED+触发循环 (53-1 模式)



1. 功能组 53 支持的频率(MHz): 2414、2432、2450、2468。
2. 改变频道, 自动退出循环模式。

4.12 四路独立开关+1LED+触发/选择循环 (53-2 模式)



1. 功能组 53 支持的频率(MHz): 2414、2432、2450、2468。
2. CH_SW 同时多位接通时, 自动进入循环模式。
3. 改变频道, 自动退出循环模式。

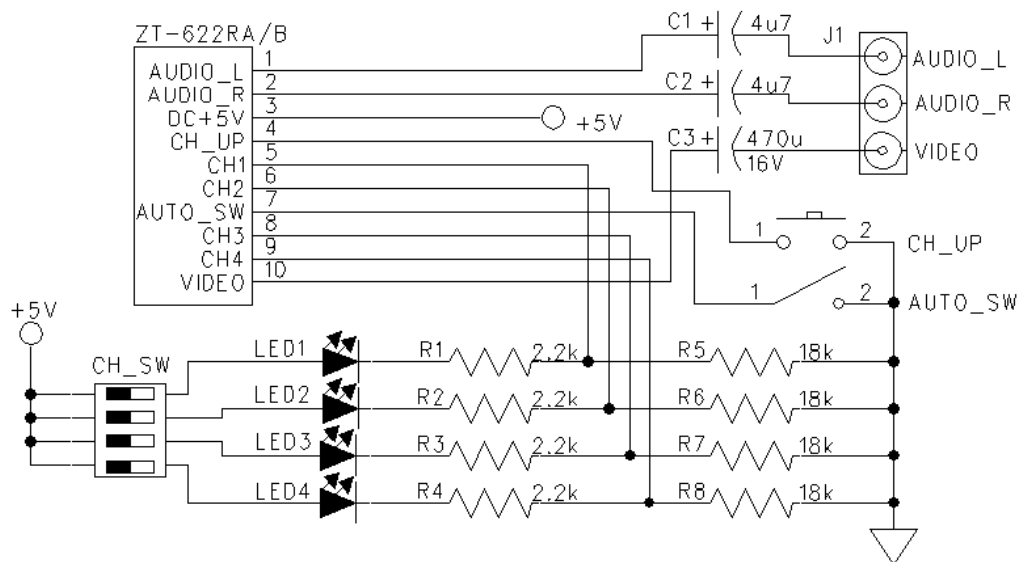
深圳市高斯贝尔家居智能有限公司

地址: 深圳市高新区南区威新软件园 2 号楼 5 层西翼
电话: +86-0755-26716688

邮箱: GOSCAM@GOSCAM.COM
传真: +86-0755-26716099

54 模式

4.13 轻触按键+四路独立开关+选择循环+4 LED (54-1 模式)



CH_SW 的 ON 位：使用频道；
 CH_SW 的 OFF 位：关闭频道。