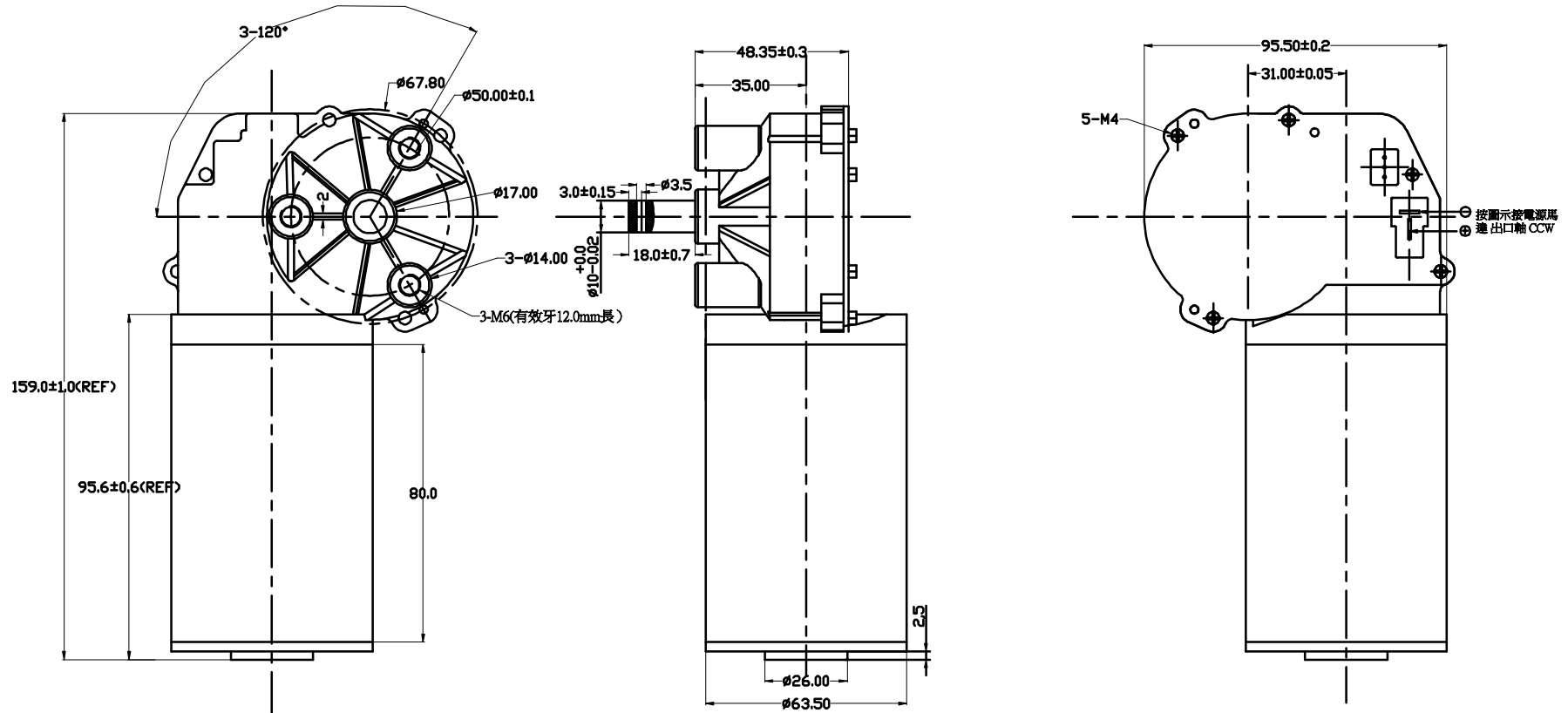


客戶	
確認	

REV. 更改	DESCRIPTION 說明	ENG. 修改人	APPROVE. 審核



- 規格:
1. 電壓: DC28V
 2. 空載測試: 轉速: $6100/26.5(i) = 230 \pm 10\%$ RPM 電流: 1.2A Max.
 3. 高壓測試: 700V/5mA/1sec
 4. 聲音: 最大處65dB以下(環境40dB以下, 30CM距離)

MATERIAL: 材質		Chuang Yang Enterprise Co., Ltd.			
TOLERANCES: 一般公差 ± 0.1		TITLE 名稱 直流馬達成品圖			
REV: R0	FINISH: 處理	SCALE: 比例		CHKD: 校對	
E-FILE 電子檔	UNIT: 單位 mm	APPD: 審核		DR: 製圖	蘇水蓮 2007-12-11
E-BRD3044DTG000-0-R0	INTENDED USE: 用途 CYC-DC4430	DWG NO. 圖號	BRD30440TG000		1/1