



Card Connector: space saving and high transmitting speed 占用空間小、高傳輸速度卡座連接器

Series 172 T-Flash card connector 172系列T-Flash卡連接器

Applications 應用領域

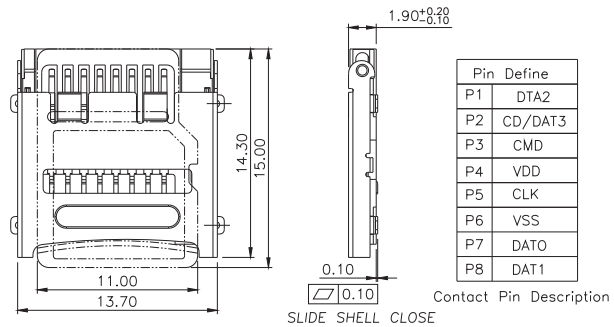
Mobile phone, little smart, CDMA, etc. 手機,小靈通,CDMA手機等



Specifications 規格說明

Electrical Performance 電氣特性		Mechanical Performance 機械特性		Environmental Requirement 環境特性	
Voltage rating 額定電壓	100V AC/DC	Durability 壽命	10,000 cycles	Operation temperature 工作溫度	-40°C to 105°C
Current rating 額定電流	0.5A	Normal force 正向力	0.03kgf Min		
Dielectric strength 抗電強度	250V AC, 1min. Min	Retentiveness force 保持力	0.3kgf Min	Withstanding reflow soldering 耐回流焊	260°C ± 5°C
Insulation resistance 絕緣電阻	500 MΩ Min				
Contact resistance 接觸電阻	30 mΩ Max				

1720111000825002



Coding Rule 編碼規則:

