



厦门华联电子有限公司  
Xiamen Hualian Electronics Co., Ltd.

---

# 产品规格书

## SPECIFICATION

---

产品名称: 数码显示器

产品型号: 3HSG2146B

电 话: (0592) 6037469

传 真: (0592) 6037471

E-mail : [xmhlec@public.xm.fj.cn](mailto:xmhlec@public.xm.fj.cn)

Website : [www.xmhl.com](http://www.xmhl.com)

地 址: 厦门火炬高技术产业开发区华联电子大厦

邮 编: 361006

**1、特性 (DESCRIPTION):**

- 字高 (Digit Height): 14.20mm (0.56 inch)
- 3 位 LED 显示 (3-Digit LED Display)
- 采用绿色 GaP/GaP 芯片 ( Green GaP/GaP LED chips )
- 连接方式 (Pin Connection): 共阳 (Common Anode )
- 黑面白色字段 (Black face and white segments)

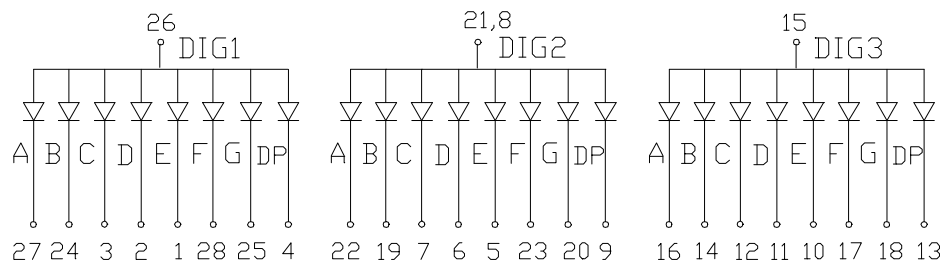
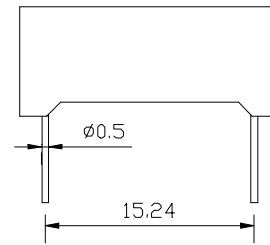
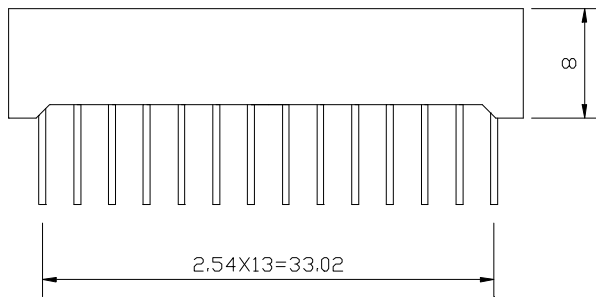
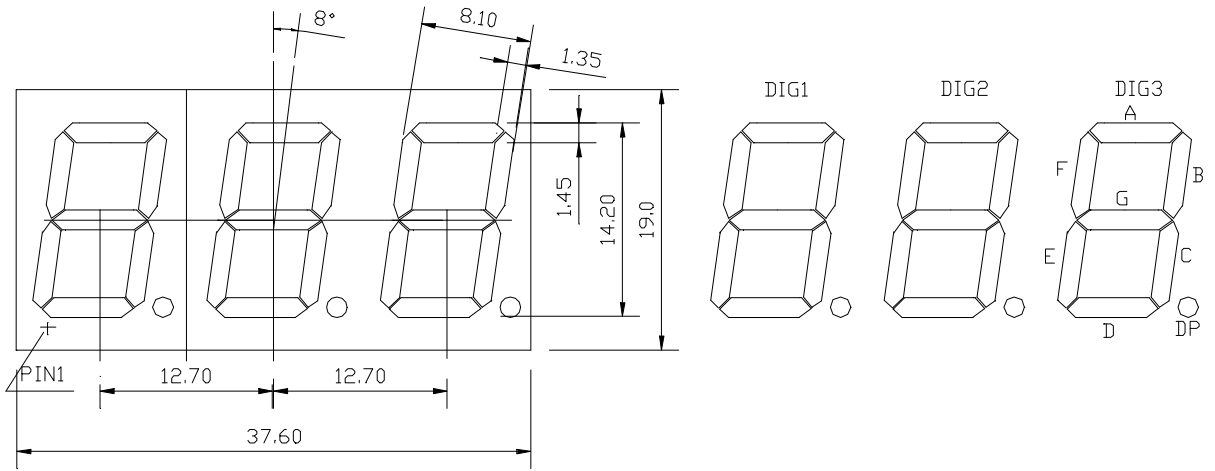
**2、极限参数 (ABSOLUTE MAXIMUM RATINGS) (Ta=25°C):**

参数名称 PARAMETER	符号 SYMBOL	测试条件 CONDITION	额定值 RATING	单位 UNIT
正向电流 / 段 DC Forward Current / seg	$I_{FM}$	-	15	mA
脉冲正向电流 / 段 Peak Forward Current / seg	$I_{FP}$	1/10 DUTY 0.1mS pulse width	60	mA
反向电压 / 段 Reverse Voltage / seg	$V_R$	-	5	V
耗散功率 Power Dissipation	$P_D$	-	600	mW
工作温度 Operating Temperature	$T_{opr}$	-	-25~+80	°C
贮存温度 Storage Temperature	$T_{stg}$	-	-30~+85	°C
焊接温度 (3 秒) Soldering Heat (3s)	$T_{sd}$		260	°C

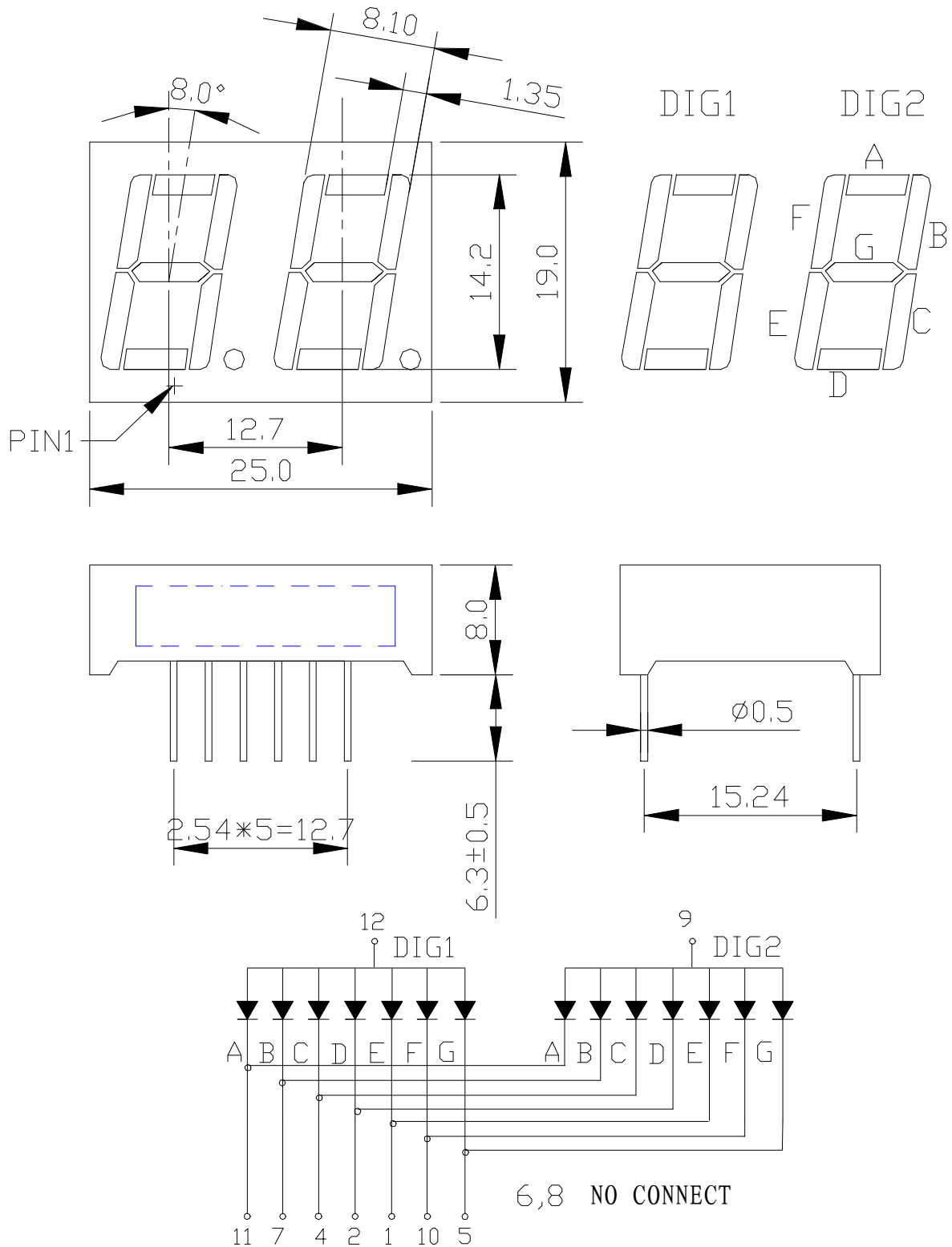
**3、光电参数 (OPTOELECTRIC CHARACTERISTICS) (Ta=25°C):**

参数名称 PARAMETER	符号 SYMBOL	测试条件 TEST CONDITION	最小值 MIN	典型值 TYP	最大值 MAX	单位 UNIT
正向电压 / 段 Forward Voltage / seg	$V_F$	$I_F=20mA / seg$	—	2.2	2.6	V
反向电流 / 段 Reverse Current / seg	$I_R$	$V_R=5V / seg$	—	—	100	$\mu A$
发光强度 / 段 Luminous Intensity / seg	$I_V$	$I_F=10mA / seg$	1.0	-	—	mcd
峰值发射波长 Peak Emission WaveLength	$\lambda_p$	$I_F=20mA / seg$	—	571	—	nm
光谱半宽度 Spectral Line Half Width	$\Delta \lambda$	$I_F=20mA / seg$	—	30	—	nm

4.外形尺寸与电原理图



2HSG2148J-SG1



4HSG2148J-SG

