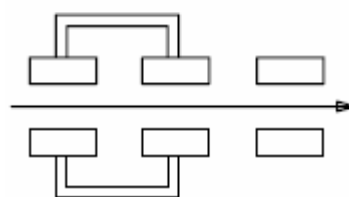
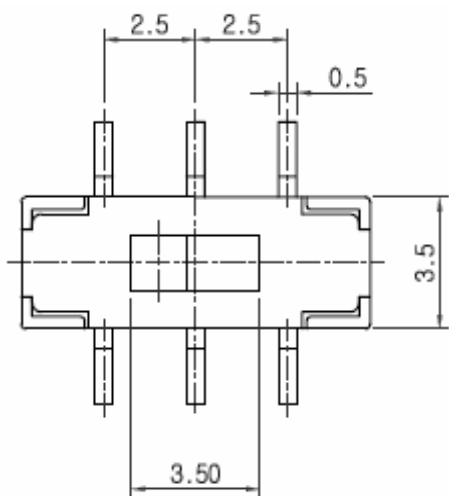
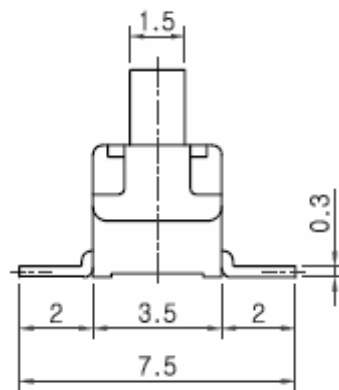
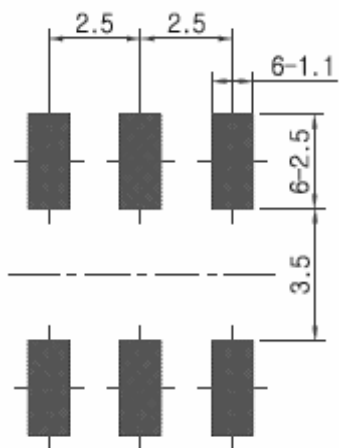


L=2.0mm



CIRCUIT DIAGRAM

P.C.B DIAGRAM



* NOTES

1. RATING : 6V DC, 0.3A
2. CIRCUIT : 2C - 2P
3. TIMING : NON SHORTING
4. TRAVEL : 2.0 mm
5. OPERATING FORCE : 200 ± 100gf

公差: 0~4: ±0.1; 4~16: ±0.15; 16~64: ±0.25mm

拨动开关
SLIDE SWITCH

型号

SS-2204SA

图号

标记	处数	更改文号	签名	日期	数量	质量	比例	04:01
----	----	------	----	----	----	----	----	-------

设计/日期	李建强 2004.9.1
-------	--------------

校对/日期	李建强 2004.9.1	审核/日期	张云 2004.9.1
-------	--------------	-------	-------------

工艺/日期	李建强 2004.9.1	批准/日期	富胜 2004.9.1
-------	--------------	-------	-------------

东一部品电子有限公司
TONE PARTS ELECTRONICS CO., LTD