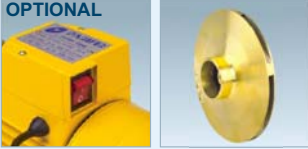


# CPm 系列离心泵

## SERIES CENTRIFUGAL PUMPS

OPTIONAL



### WORKING CONDITIONS

Max Temperature of Fluid up to +80°C  
Max Pressure 10bar,  
Max Ambient Temperature up to 40°C

### 工作条件:

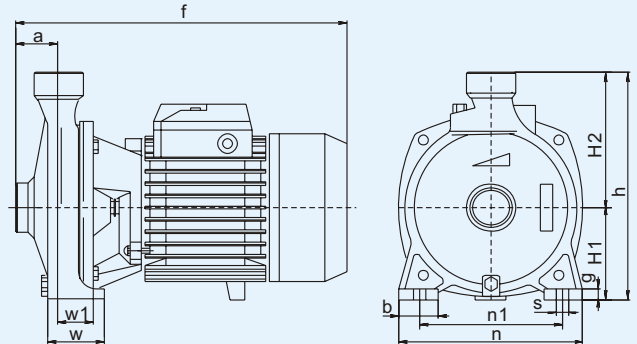
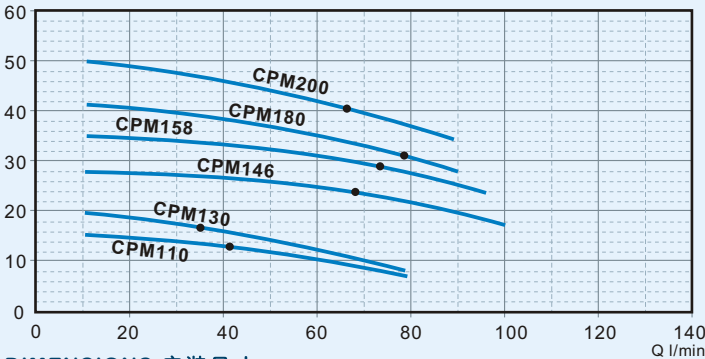
最高流体温度为80°C  
最大可承受的压力10bar  
最高环境温度40°C

CPm series are single stage centrifugal pumps, suitable for both domestic and industrial applications to convey clean liquids and non-aggressive chemical fluids. The hydraulic characteristics with higher head and smaller capacity.

CPm 系列为单级离心泵，适用于家庭、农户、企业业给排水，用于输送清水及不具腐蚀性的流体。其水力特性为高扬程小流量。



H m PERFORMANCE CHART AT n=2900r/min 折算到2900r/min时性能



### DIMENSIONS 安装尺寸

TYPE 型号	Dimensions 外形尺寸mm												Weight重量 (kg)		Packing Size 包装尺寸(mm)			Packing QTY. 包装数量
	a	f	h	h1	h2	n	n1	w	w1	b	g	s	NW	GW	L	W	H	20'Cont 20'柜
CPm110	38	260	195	77	118	148	118	48	45	32	9	10	8.0	8.8	310	170	230	2200
CPm130	43	274	215	88	127	165	135	52	41	32	9	10	8.6	9.3	310	170	230	2100
CPm146	44	298	242	97	145	190	160	58	43	33	10	10	12	12.8	340	205	260	1500
CPm158	44	298	242	97	145	190	160	58	43	33	10	10	13	14	340	205	260	1400
CPm180	51	341	260	110	150	206	165	66	45	40	12	11	20	21	390	250	330	750
CPm200	52	338	290	115	175	242	206	55	32.5	36	10	11	21	22	390	250	330	750
CPm40-130	44	308	240	97	143	190	160	56	26	32	11	10	13	14	340	205	260	1400
CPm25-160	57	370	261	107	154	206	150	83	53	45	11	10	20.8	22	400	255	325	750

### TECHNICAL DATA 技术参数

TYPE 型号	Output Power 输出功率		Current 电流 (A)	Capacitor 电容器 (F)	H.max 最高扬程 (m)	Q.max 最大流量 (l/min)	Size 进出口径 (inch)	S.Head 最大吸程 (M)	Total head 总扬程(m)	Capacity 流量 l/min											
	KW	HP								20	40	50	60	70	80	100	120	200			
CPm110	0.22	0.3	1.6	8	16	80	1"X1"	8		14	13	11	10								
CPm130	0.37	0.5	2.5	12	20	80	1"X1"	8		19	16	15	13								
CPm146	0.55	0.75	3.8	16	28	110	1"X1"	8		28	27	26	26	25	22	18					
CPm158	0.75	1	4.8	20	34	118	1"X1"	8		34	34	32	32	30	25	22					
CPm180	1.1	1.5	6.6	30	42	128	1.25"X1"	8		42	38	35	34	33	30	25	16				
CPm200	1.5	2	8.8	40	51	128	1.25"X1"	8		49	46.5	43	42	39	36	30	20				
CPm40-130	0.75	1	4.8	20	20	190	1.5"X1.5"	8		18	18	17	17	17	16	16	15	10			
CPm25-160	1.1	1.5	6.6	28	28	180	1.5"X1"	8		32	30	29	27	27	27	26	24	14			

标准的电参数及零件配置: 单相220V/50Hz、铜叶轮、碳钢轴、马达内置热保护器。可根据客户的其它参数及材料的要求, 制作其它单、三相电压、60Hz、双电压、不锈钢轴等规格的产品。  
Standard data and equipment: single phase 220V/50Hz, Brass impeller, carbon steel motor shaft, with terminal protector inside.  
Others model and material such as three phase, 110V, 60Hz, dual voltage, stainless steel shaft, etc, will be available upon request.